

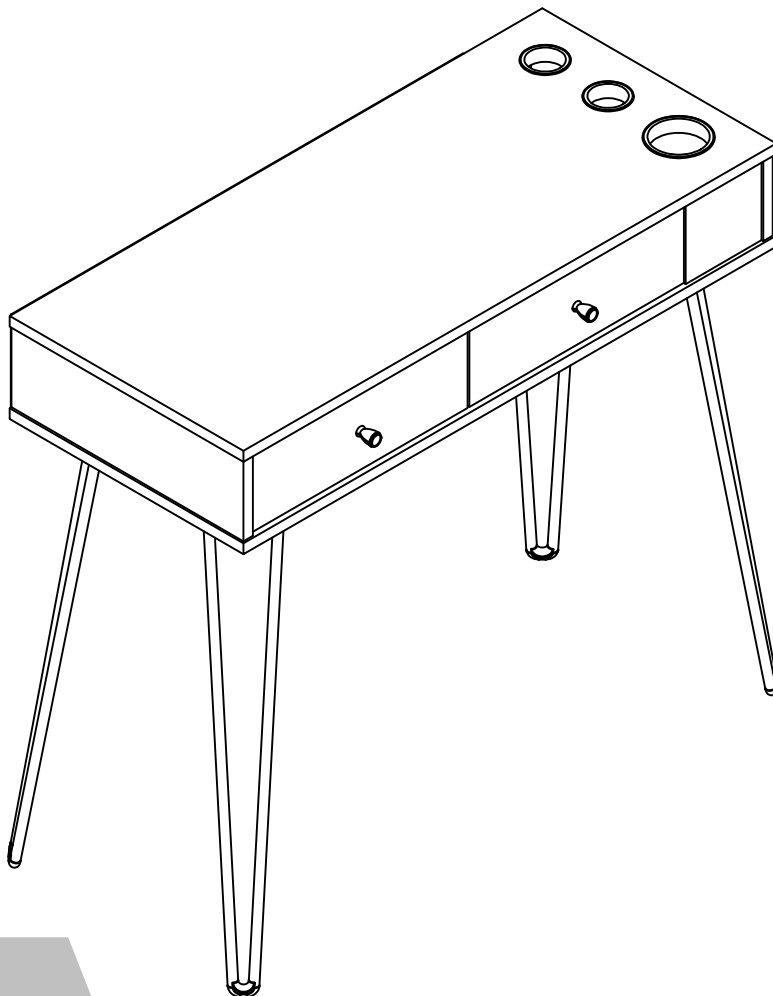
8948015COM Home Vanity With Drawers

Ameriwood HOME

Date of Purchase ___ / ___ / ___
Lot Number:

B348948015COM0

NOT FOR COMMERCIAL USE



THIS INSTRUCTION BOOKLET CONTAINS **IMPORTANT** SAFETY INFORMATION. PLEASE READ AND KEEP FOR FUTURE REFERENCE.

Do Not Return This Product!

Contact our customer service team for help first.

Call: 1-800-489-3351 (toll free)

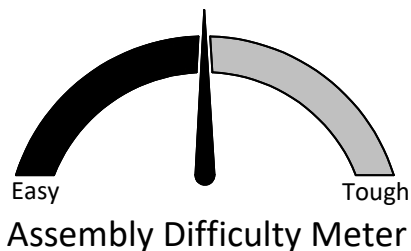
Monday-Friday 9am - 5pm CST

Visit: www.ameriwoodhome.com

WARNING

Unit can tip over causing severe injury or death.

- Anchor unit to stud in wall
- Do Not allow children to climb on unit
- Put heavy items on lower shelves or drawers
- Two people required for assembly



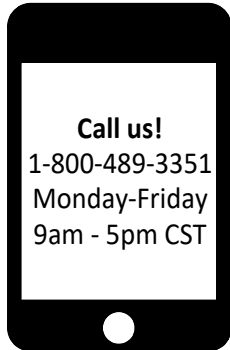
Follow Ameriwood Home



Contact Us!

Do NOT return this product!

Contact our friendly customer service team first for help.



Visit ameriwoodhome.com to view the limited warranty valid in the U.S. and Canada.

Assembly Tips

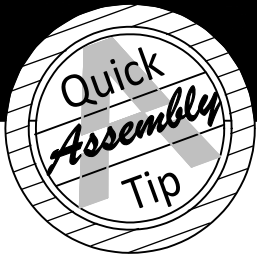


Helpful Hints

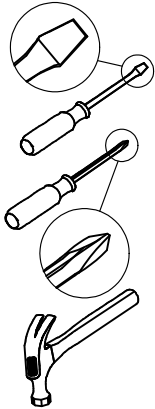
PEOPLE NEEDED FOR ASSEMBLY: 1-2

- Open your item in the area you plan to keep it to avoid excessive heavy lifting.
- Identify, sort and count the parts before attempting assembly.
- Compression dowels are lightly tapped in with a hammer.
- Slides are labeled with a **R** (right) and **L** (left) for proper placement.
- Make sure to always face the point on the top of the Cam Lock towards the outer edge.
- Use all the nails provided for the back panel and spread them out equally.
- Back panel must be used to make sure your unit is sturdy.
- Do NOT use harsh chemicals or abrasive cleaners on this item.
- Never push, pull, or drag your furniture.

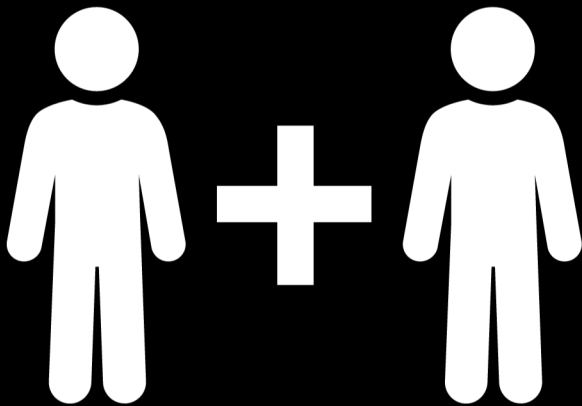




Before You Start



- ✓ Read through each step carefully and follow the proper order
- ✓ Separate and count all your parts and hardware
Parts are labeled on the surface or edge of the part
- ✓ Give yourself enough room for the assembly process
- ✓ Have the following tools: Flat Head Screwdriver, #2 Phillips Head Screwdriver and Hammer
- ✓ Caution: If using a power drill or power screwdriver for screwing, please be aware to slow down and stop when screw is tight. Failure to do so may result in stripping the screw.



2 PEOPLE NEEDED FOR ASSEMBLY

**2 PERSONAS NECESITADAS
PARA LA ASAMBLEA**

**2 PERSONNES NÉCESSAIRES
POUR L'ASSEMBLAGE**

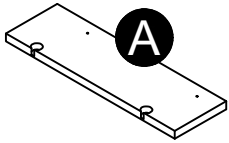
CAUTION: Failure to use 2 people for assembly could result in unit damage or personal injury.

PRECAUCIÓN: Si no se utilizan 2 personas para el ensamblaje, se pueden producir daños en la unidad o lesiones personales.

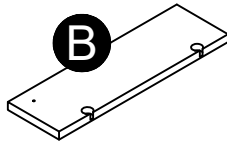
ATTENTION: Échec d'utiliser 2 personnes pour l'assemblage peut causer du dommage au meuble ou causer des blessures.

Board Identification

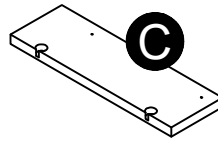
Not actual size



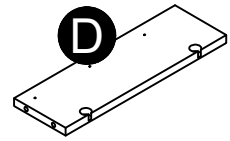
Left Panel
38948015010



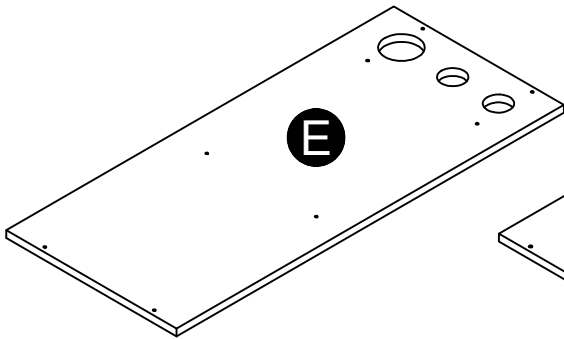
Right Panel
38948015020



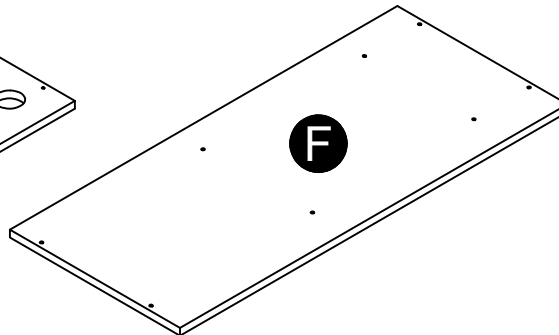
Left Partition
38948015030



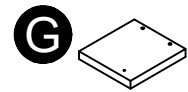
Right Partition
38948015040



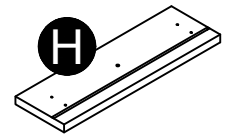
Top
38948015050



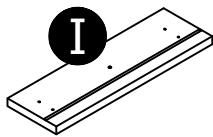
Bottom
38948015060



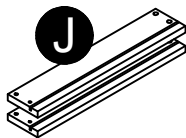
Front Panel
38948015070



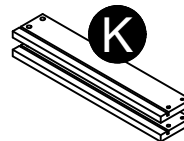
Left Drawer Front
38948015080



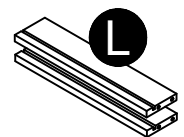
Right Drawer Front
38948015090



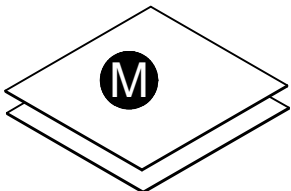
Left Drawer Side (x2)
38948015100



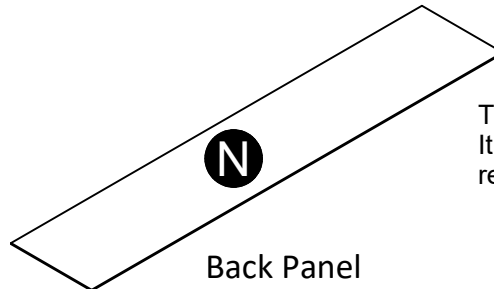
Right Drawer Side (x2)
38948015110



Drawer Back (x2)
38948015120



Drawer Bottom (x2)
39993340031910D

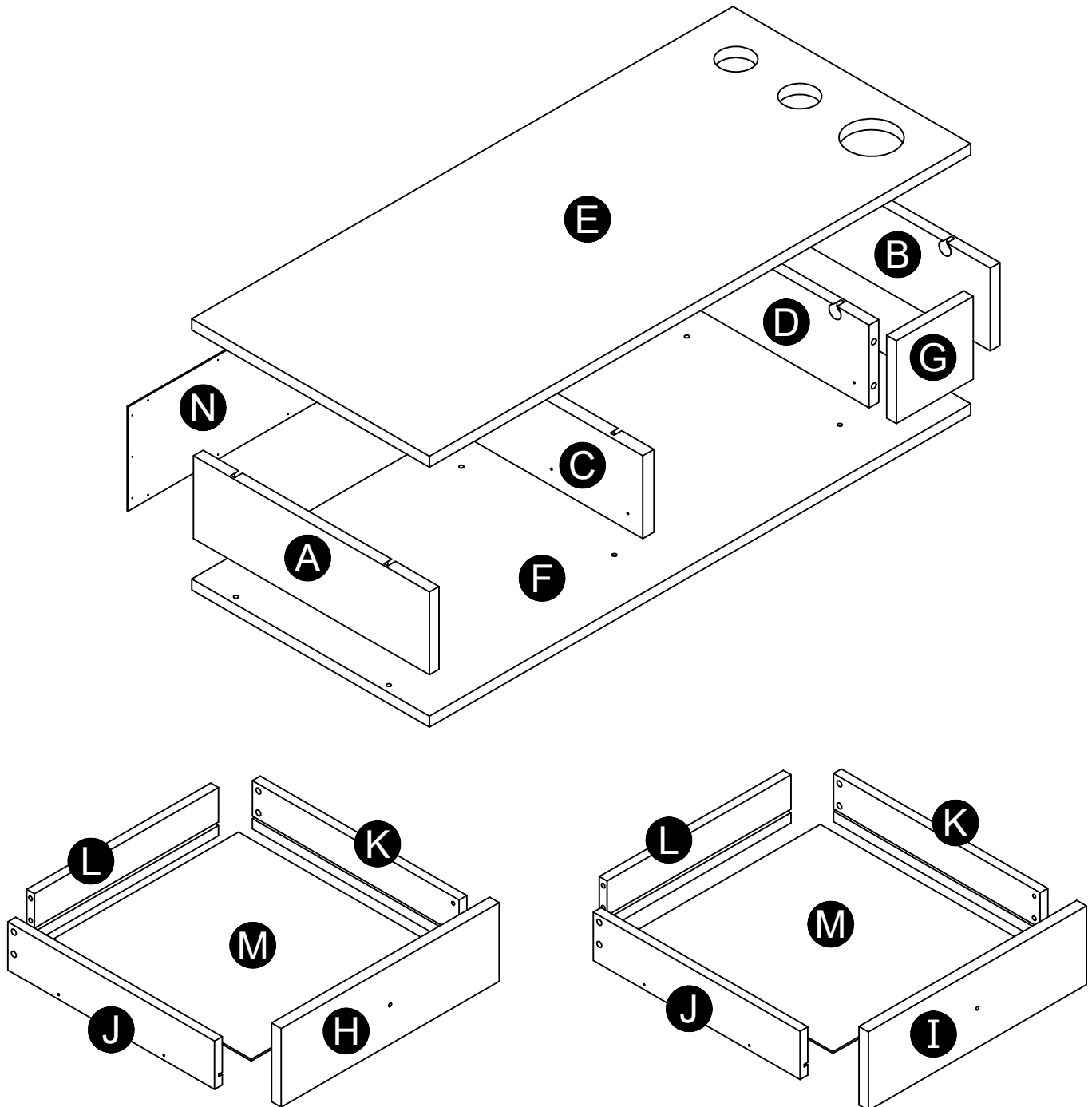


Back Panel
K894800000

This piece is paperboard construction. It is not made from wood, but is required for the assembly of your unit.

Board Identification

Not actual size



Part List

Actual Size



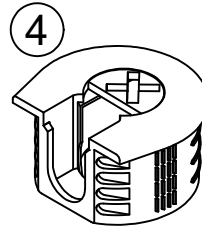
(x20)
#A11080
7/16" screw



(x10)
#A12120
7/16" screw



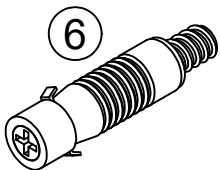
(x8)
#A22910
connector bolt



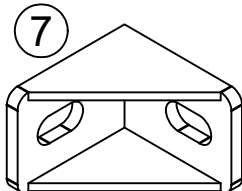
(x8)
#A22900
connector



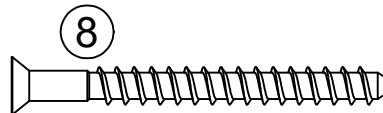
(x16)
#A14220
1/2" screw



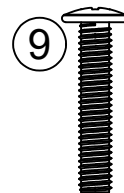
(x2)
#A21960
hidden fastener



(x1)
#A53510
angle bracket



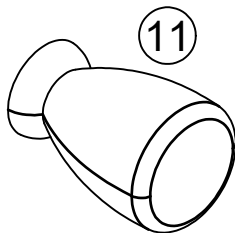
(x8)
#A23030
confirmat



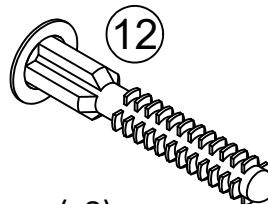
(x2)
#A17400
7/8" bolt



(x20)
#A21110
nail



(x2)
#A52365
knob



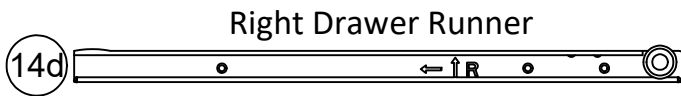
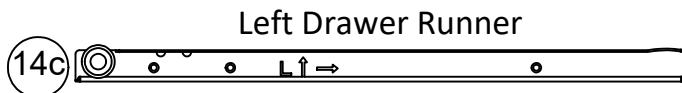
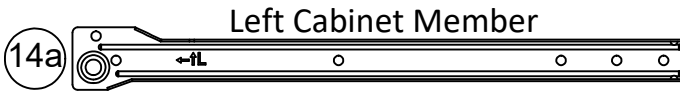
(x8)
#A21970
drive fastener



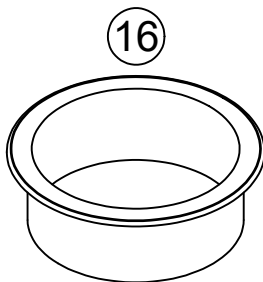
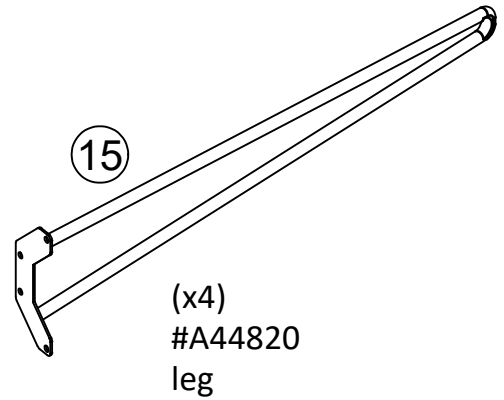
(x4)
#A54205
drawer bracket

Parts List

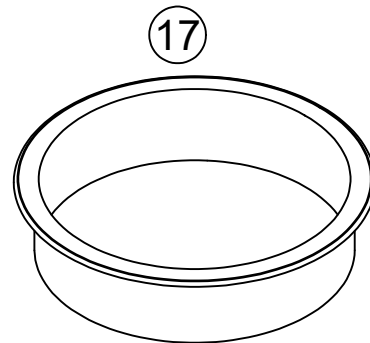
Not actual size



(x2)
14 #A56760
drawer slide

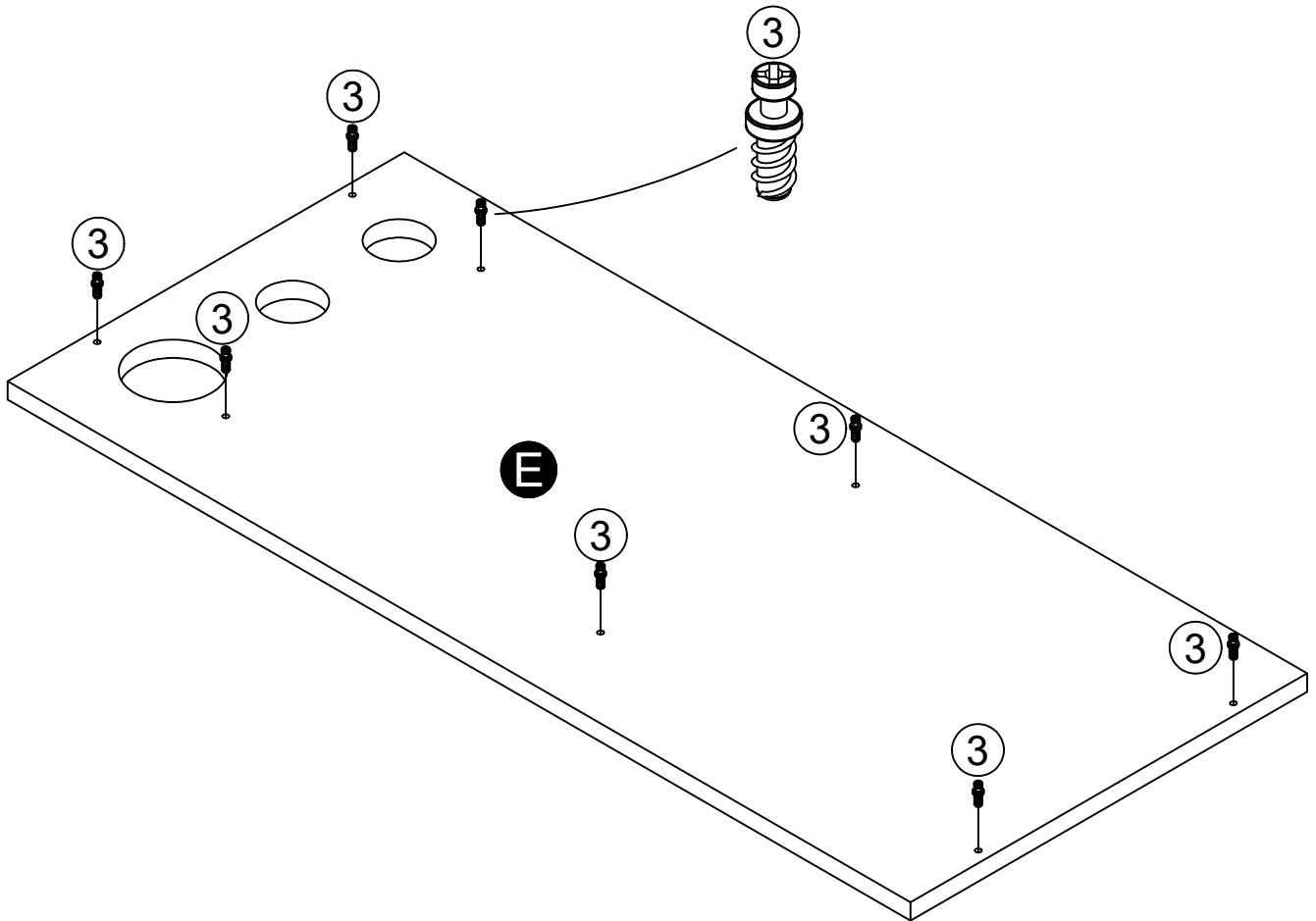
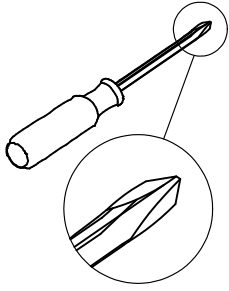


(x2)
#A70420
2" grommet

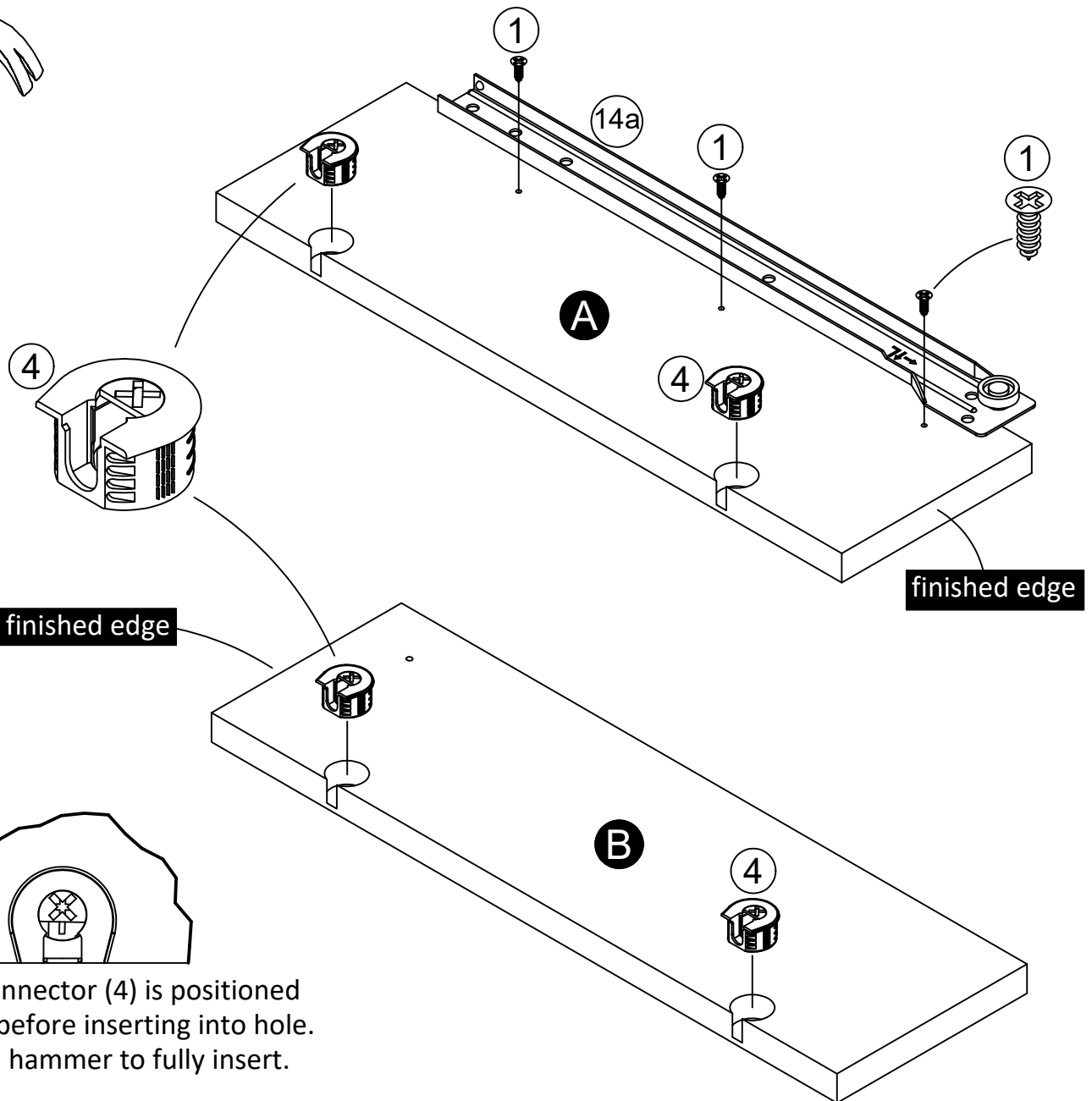
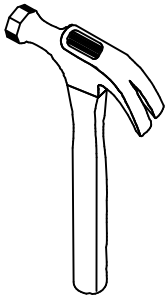
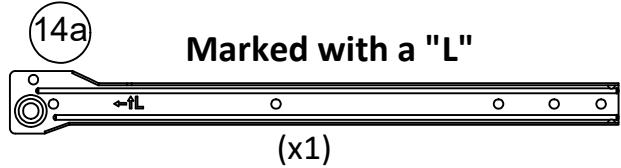
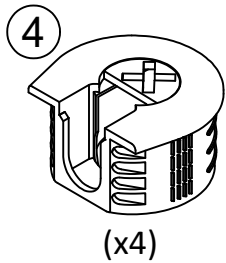
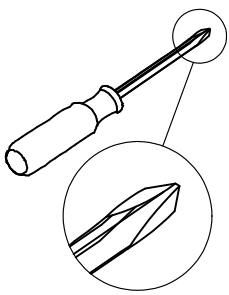


(x1)
#A70430
3" grommet

STEP 1

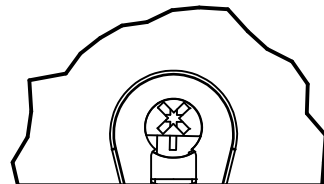
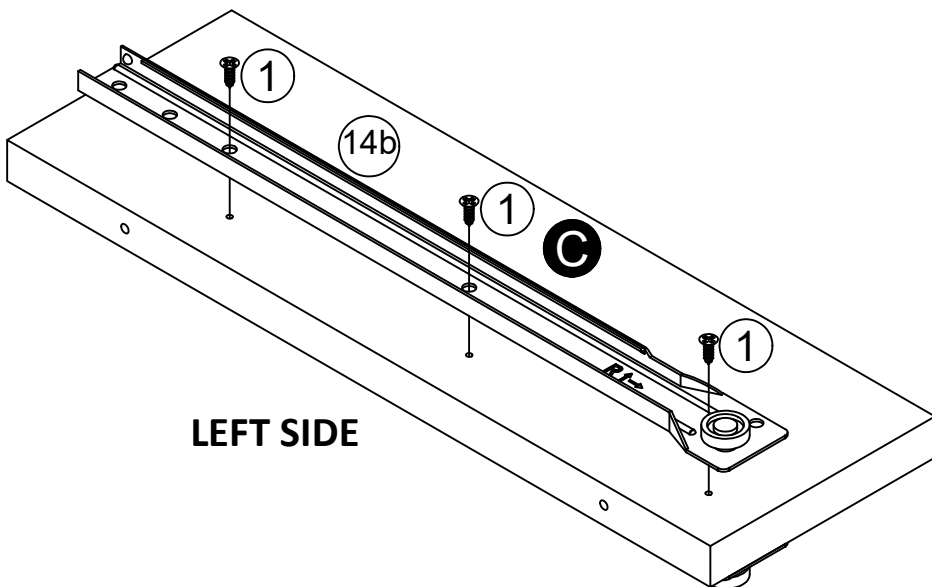
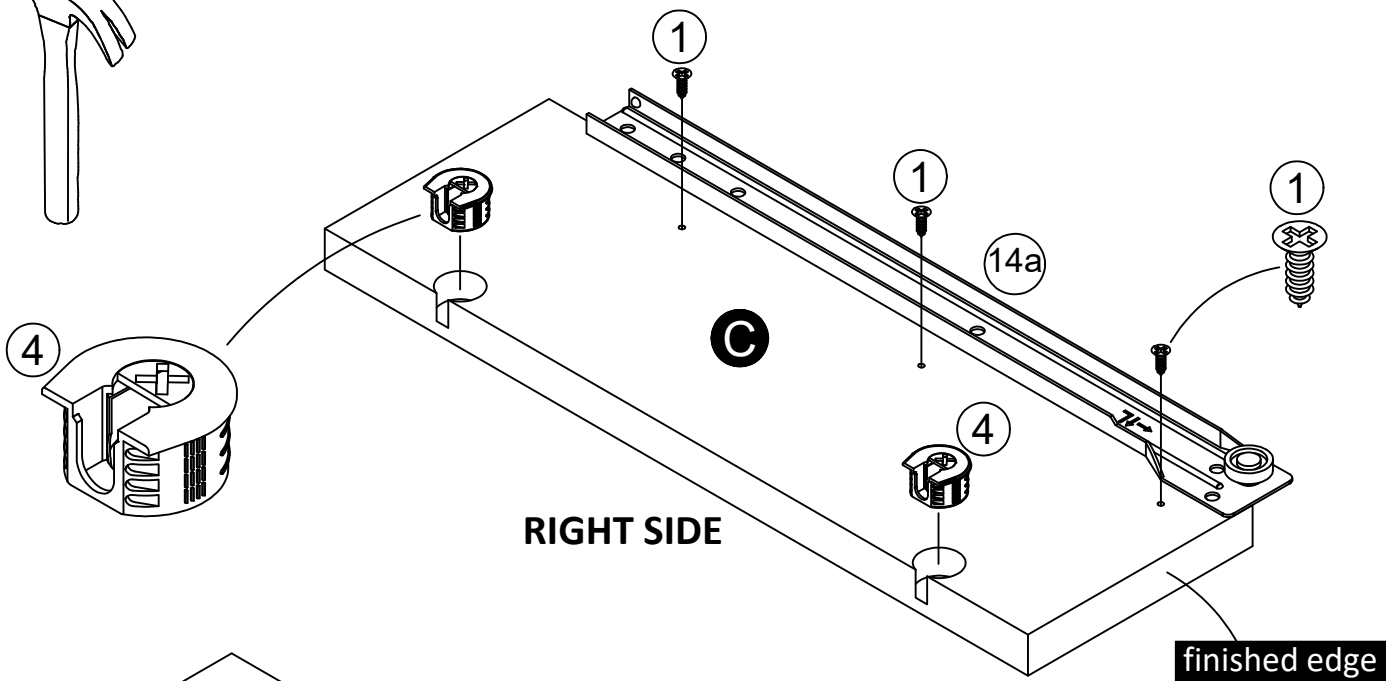
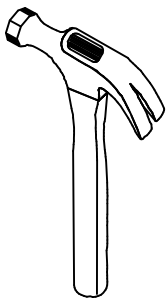
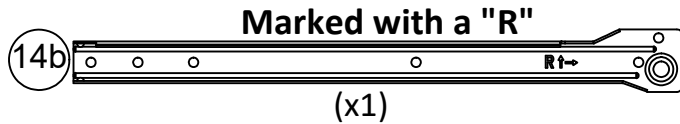
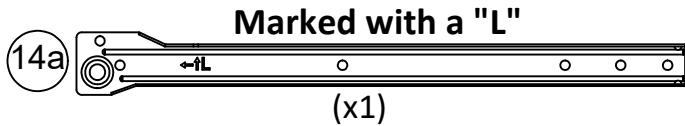
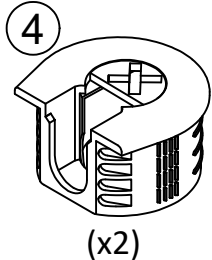
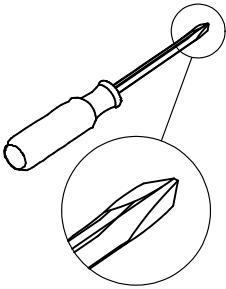


STEP 2



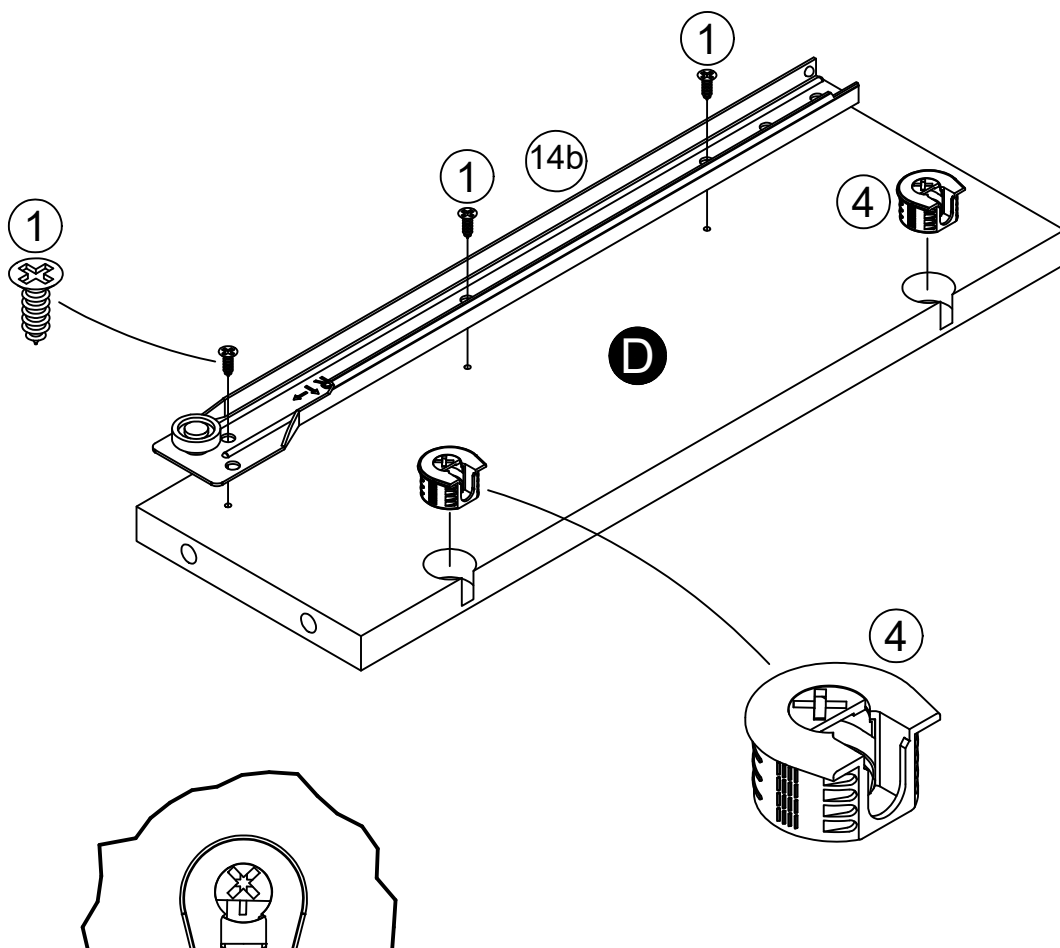
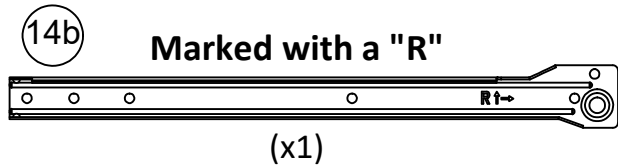
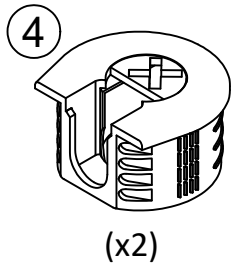
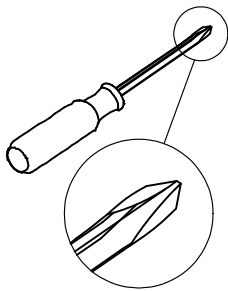
Be sure connector (4) is positioned as shown before inserting into hole. Tap with a hammer to fully insert.

STEP 3



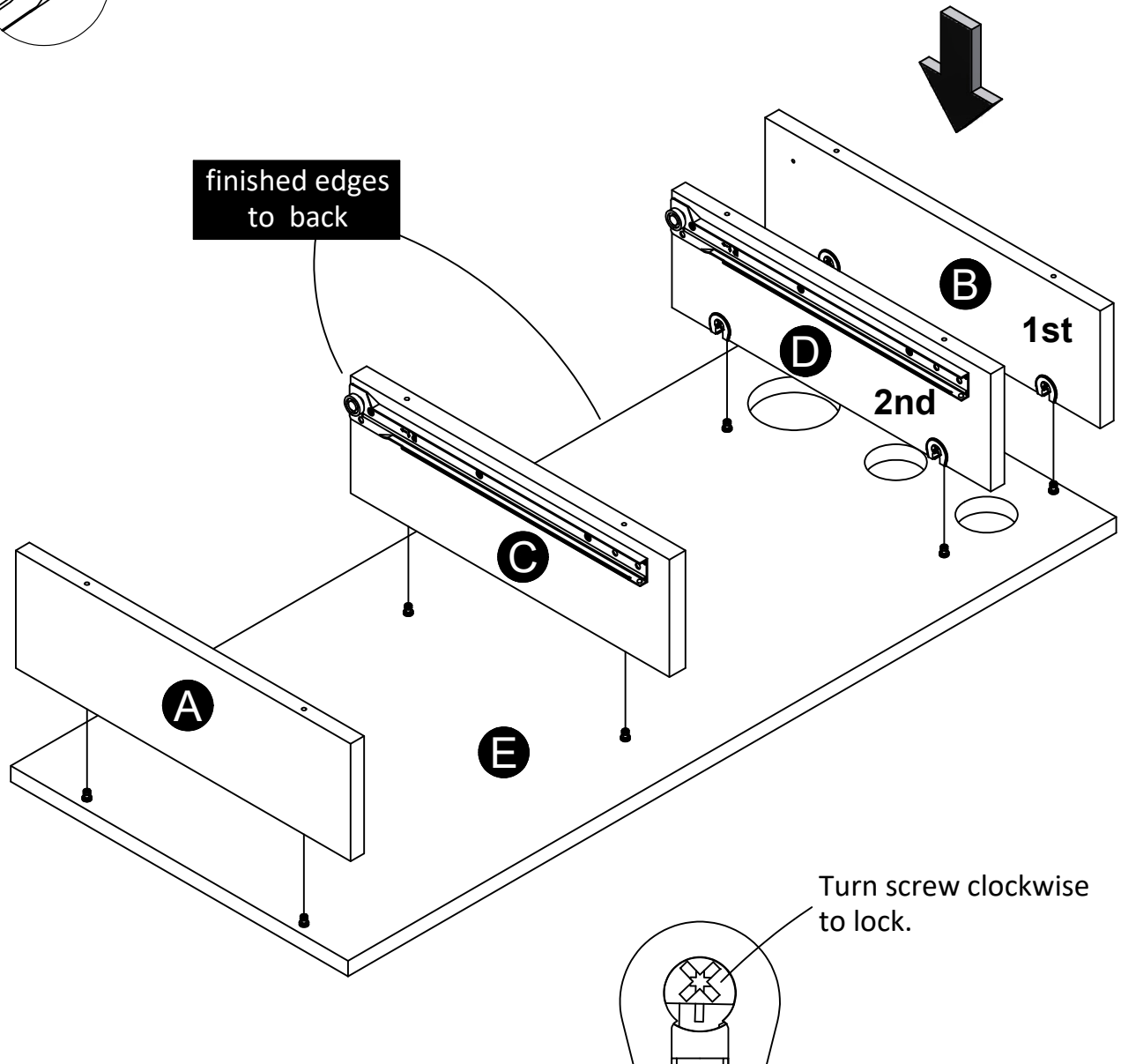
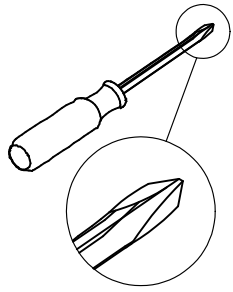
Be sure connector (4) is positioned as shown before inserting into hole. Tap with a hammer to fully insert.

STEP 4

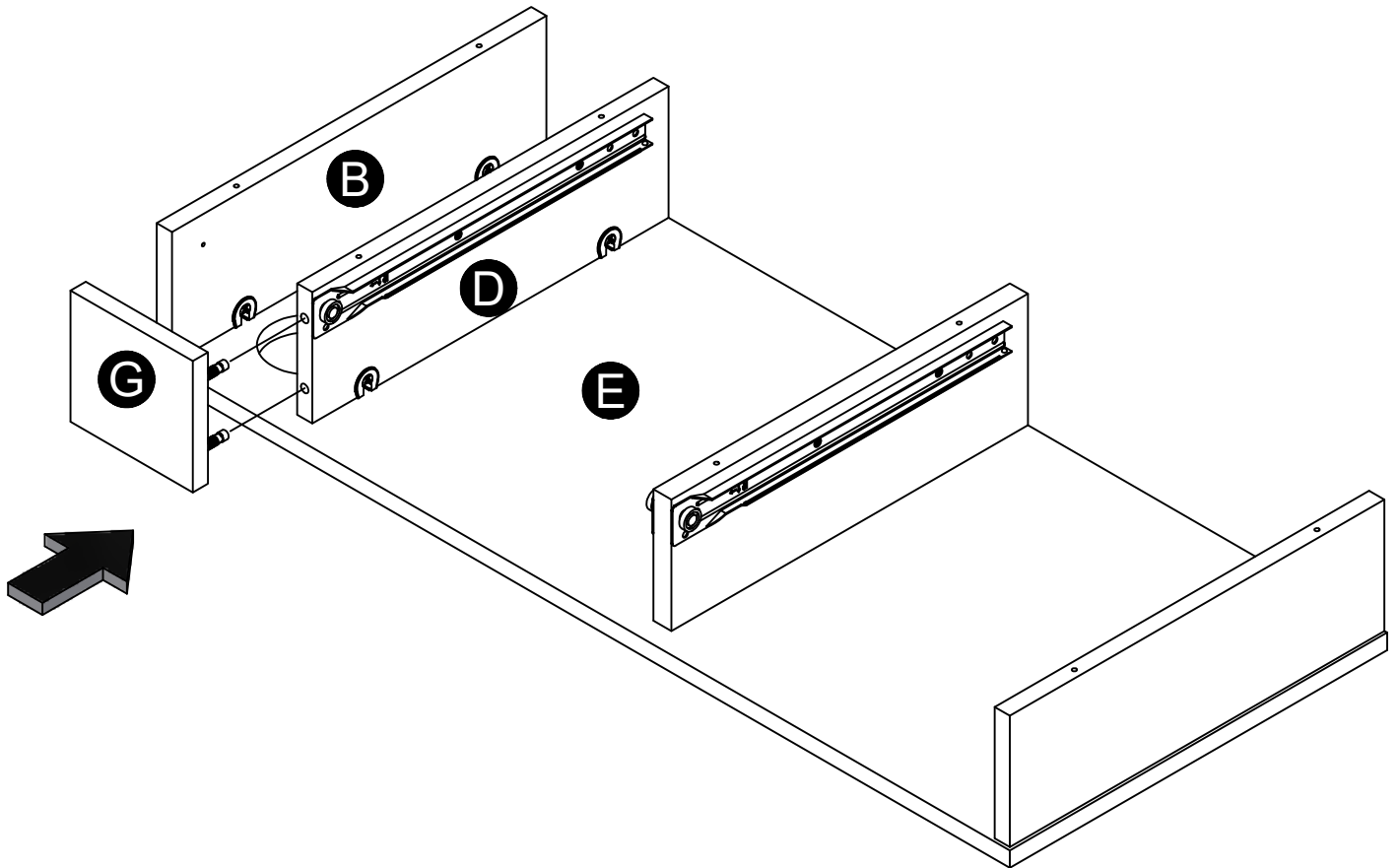
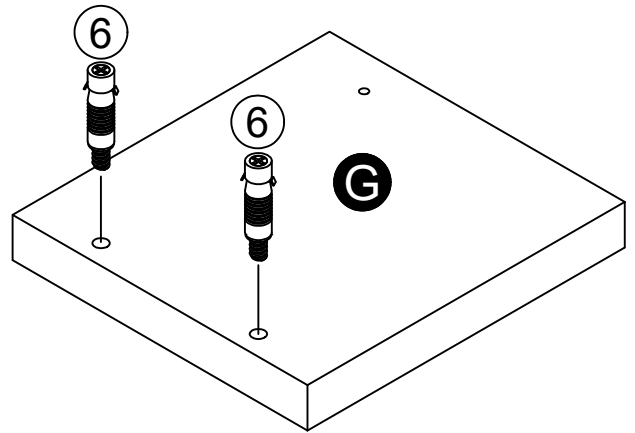
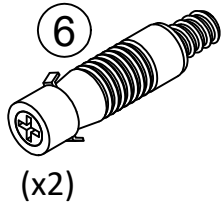
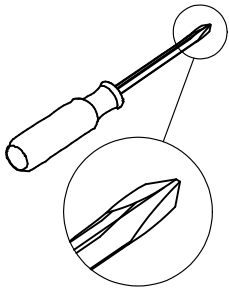


Be sure connector (4) is positioned as shown before inserting into hole. Tap with a hammer to fully insert.

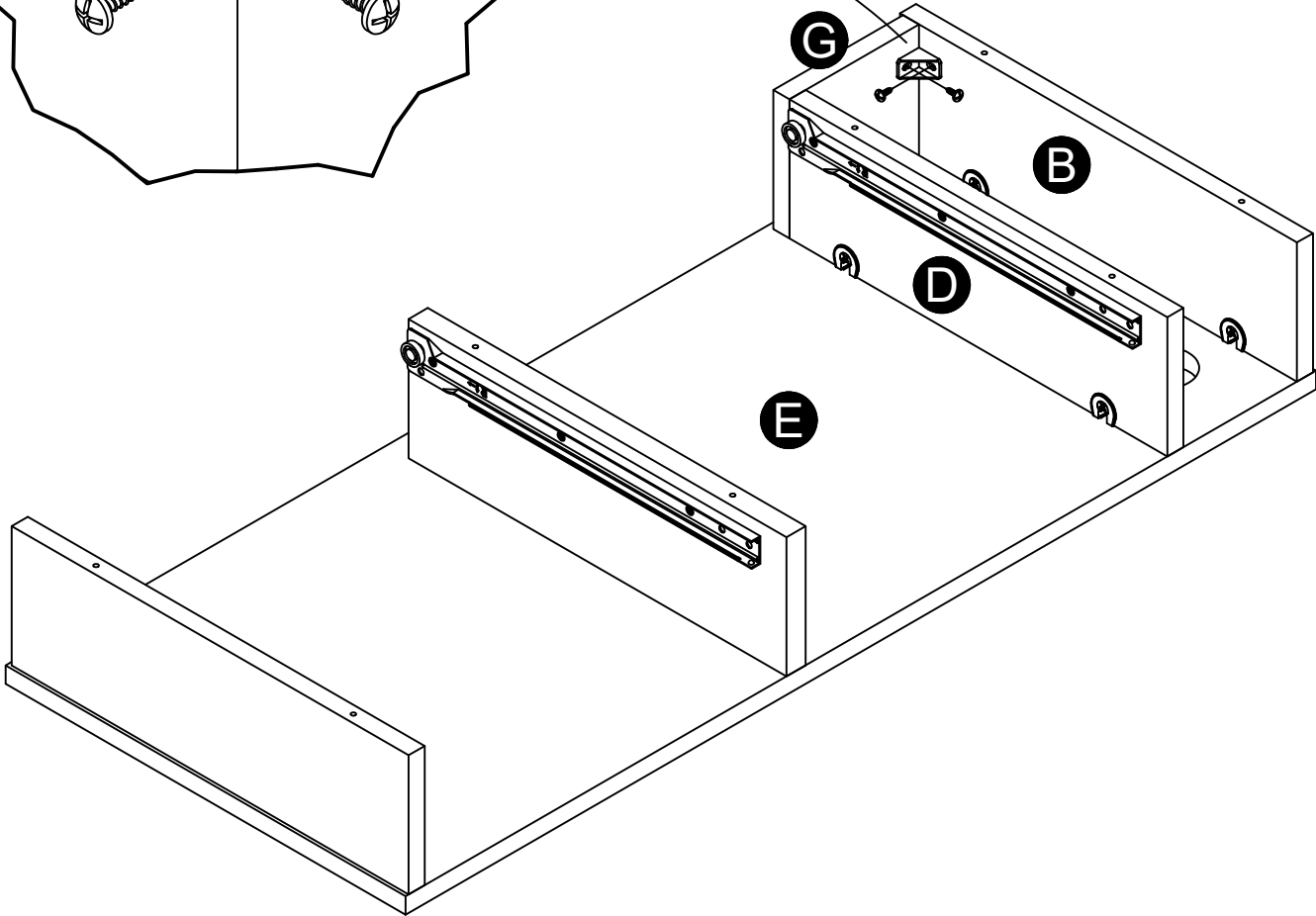
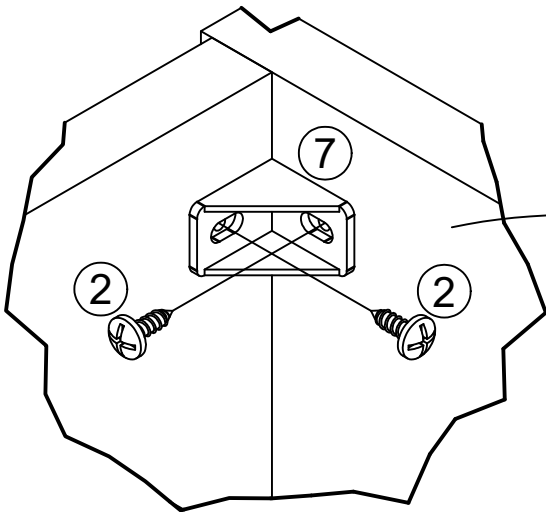
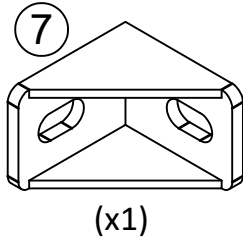
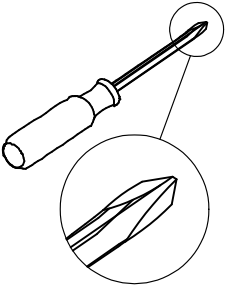
STEP 5



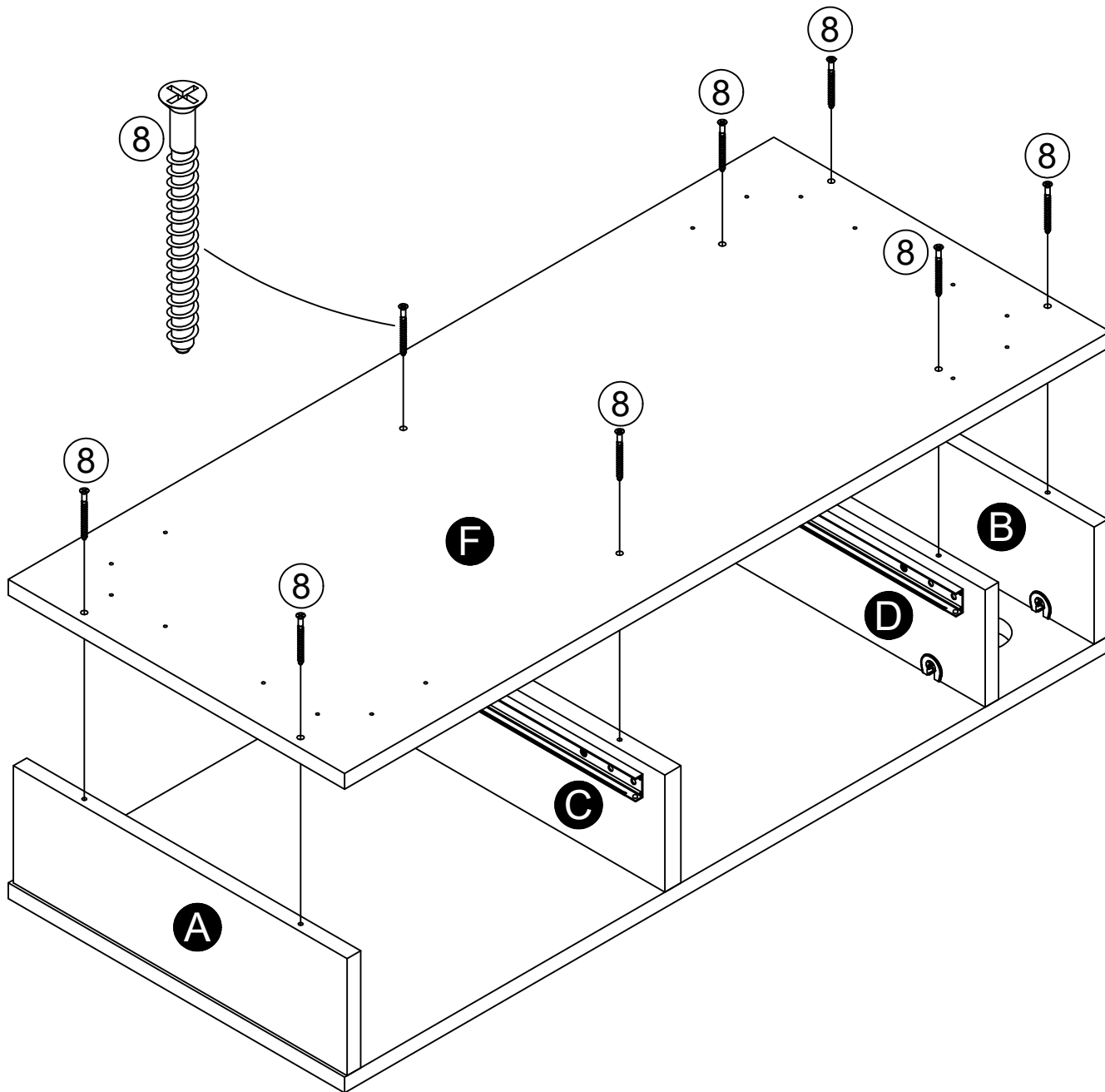
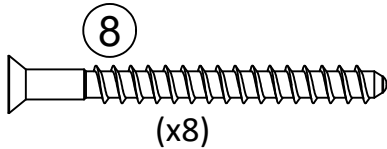
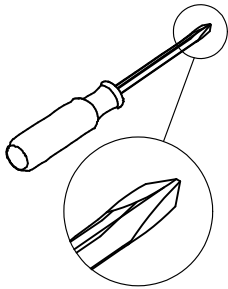
STEP 6



STEP 7



STEP 8



STEP 9



10

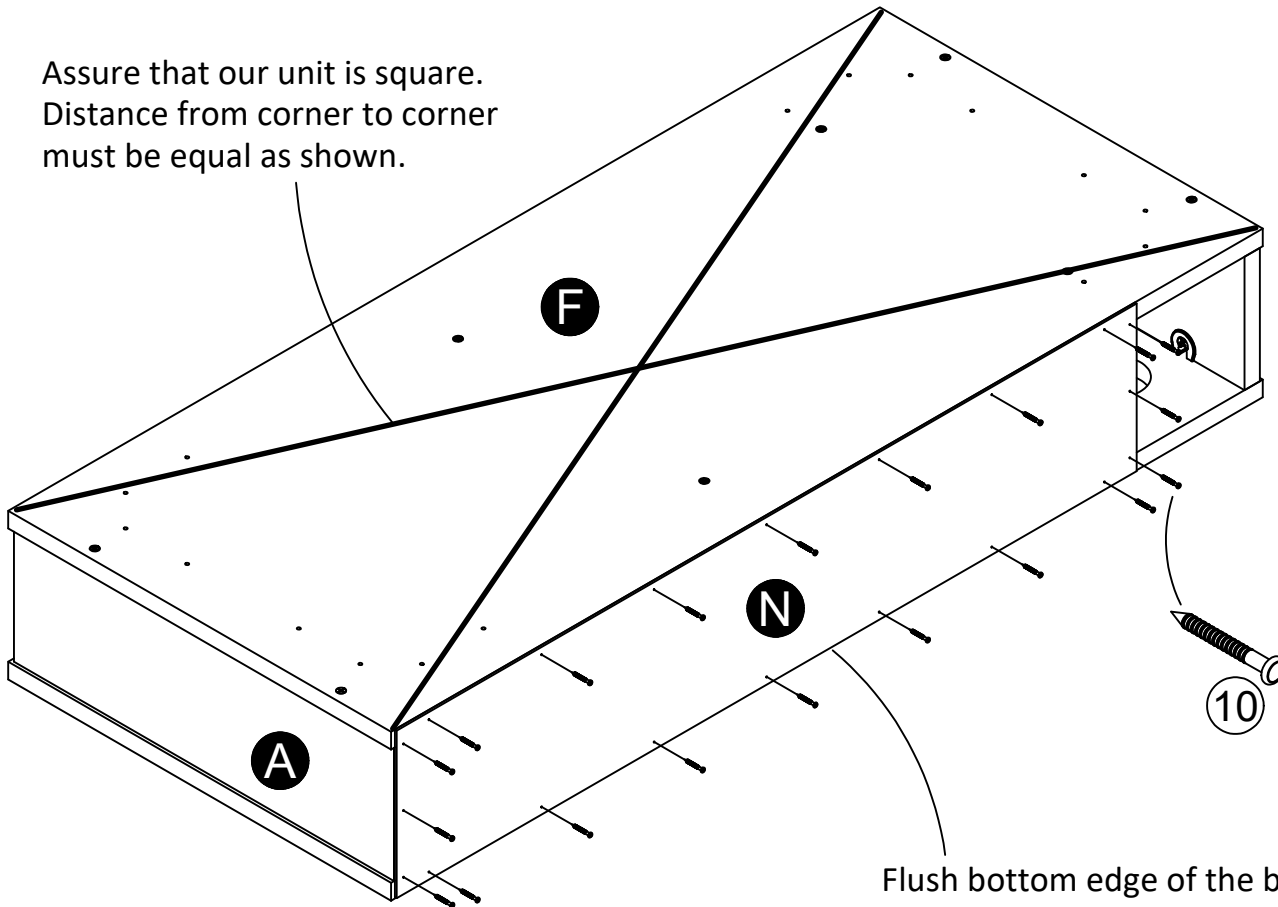


(x20)

IMPORTANT! THE BACK PANEL IS A STRUCTURAL PART OF THIS UNIT AND MUST BE INSTALLED PROPERLY.

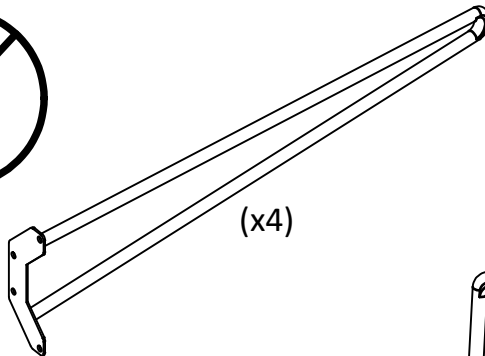
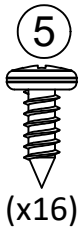
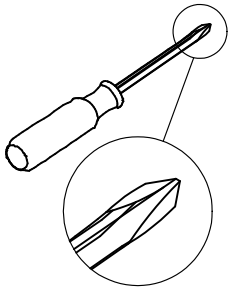
Attached the back panel as shown nailing straight into the raw edges. Assure that the unit is square. Distance from corner to corner must be equal as shown.

Assure that our unit is square. Distance from corner to corner must be equal as shown.



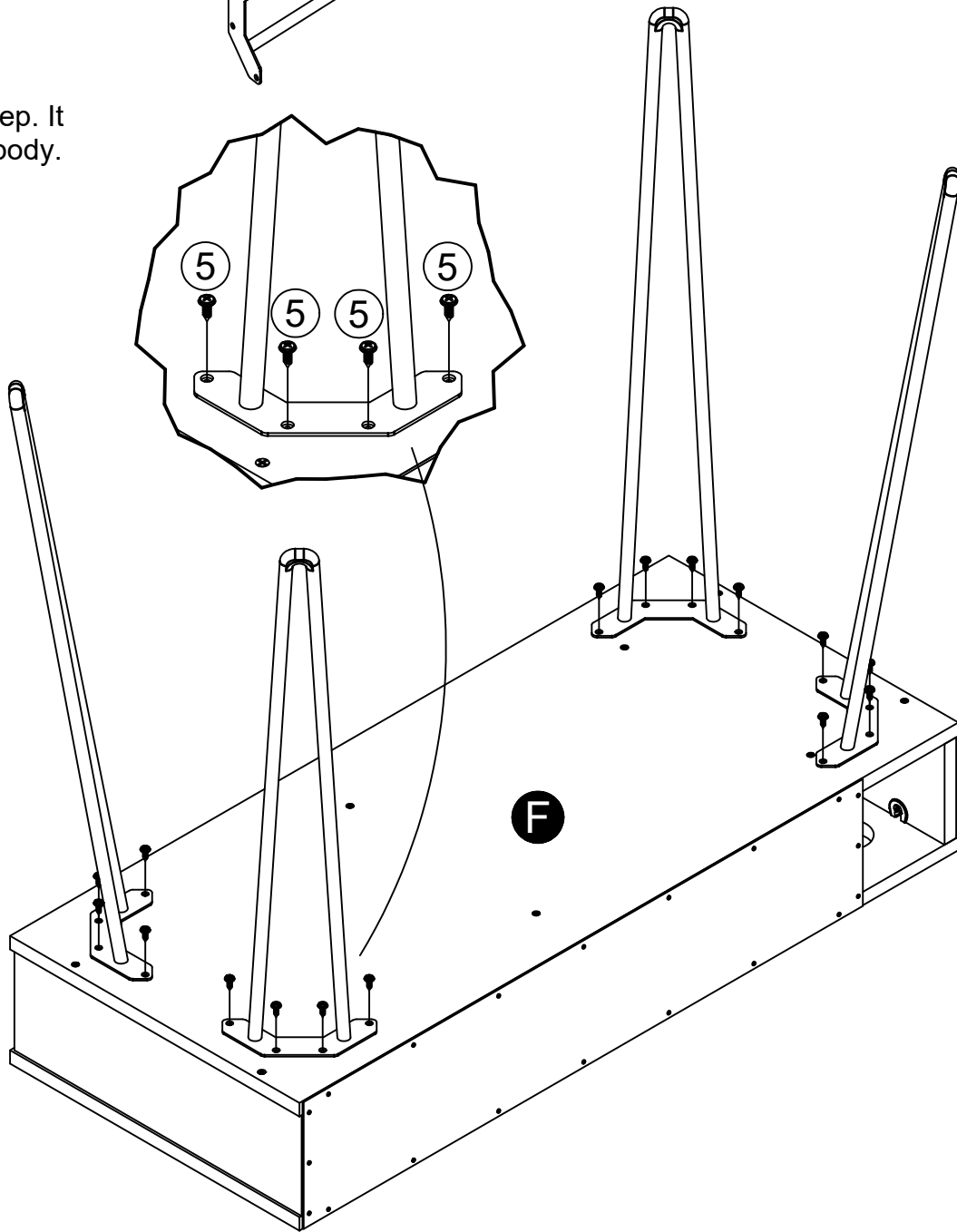
Flush bottom edge of the back panel with the bottom edge of bottom (F).

STEP 10

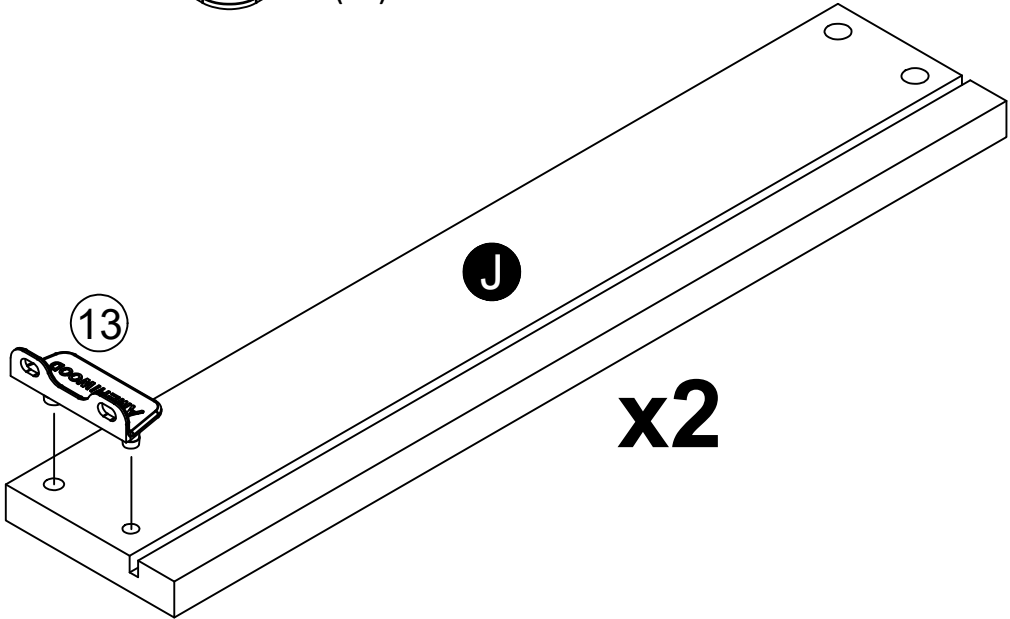
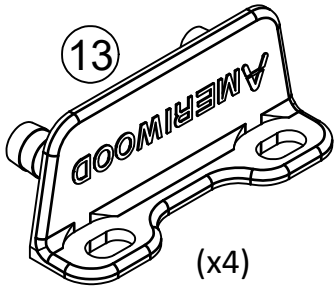


Note:

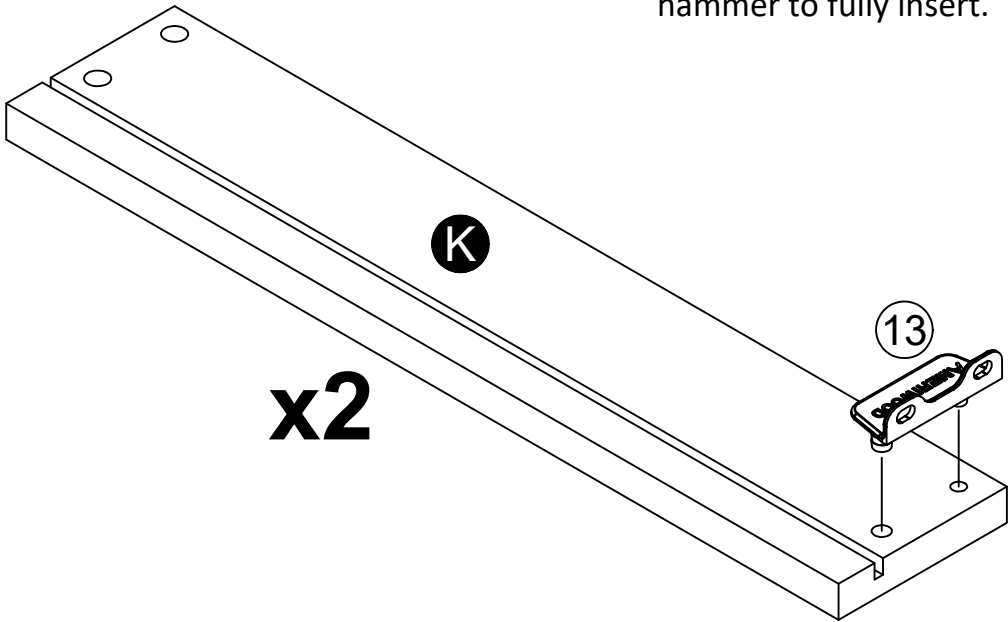
Use screw (5) for this step. It has a bigger head and body.



STEP 11

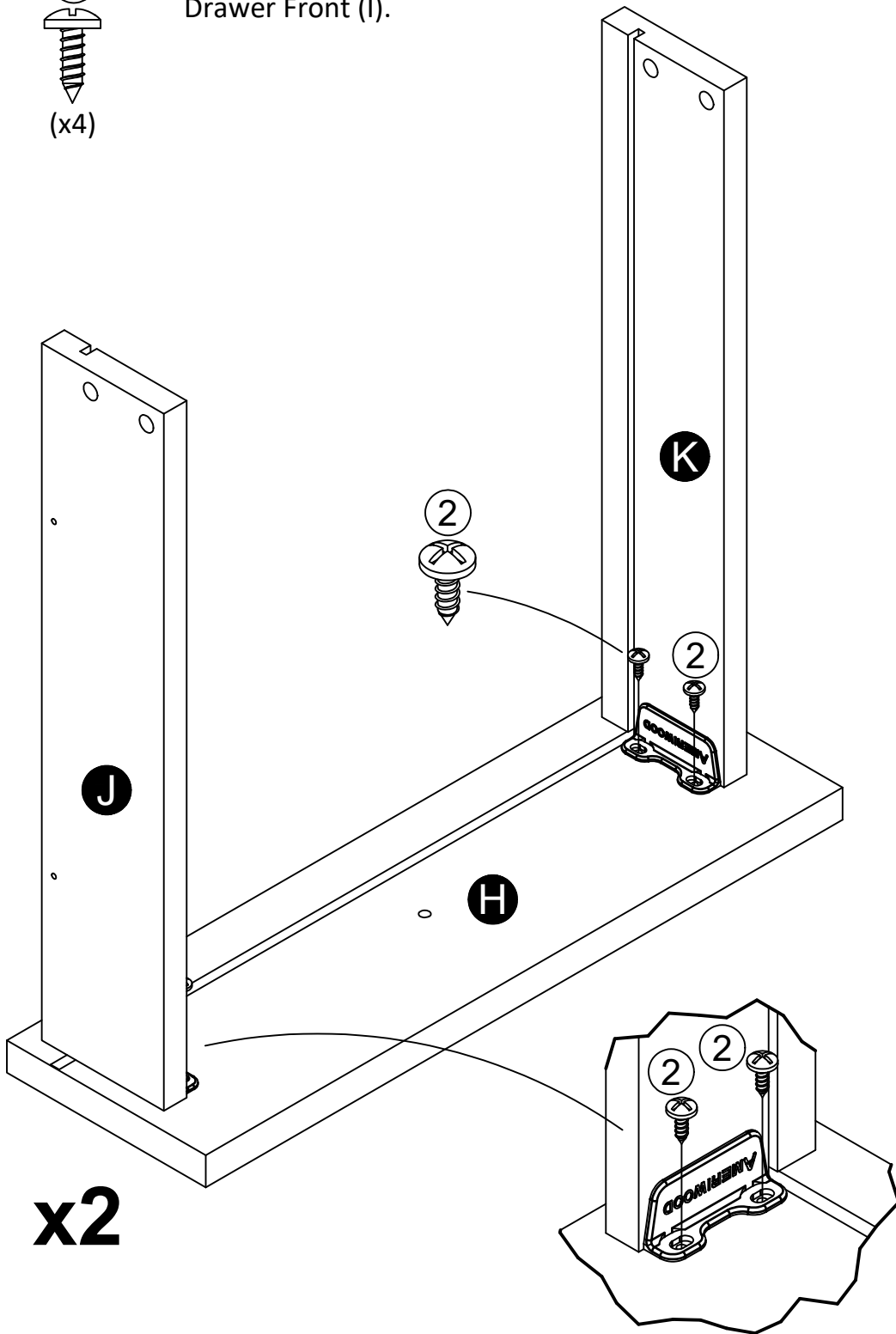
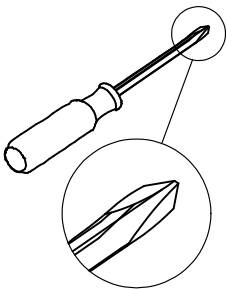


You will need to tap with a hammer to fully insert.

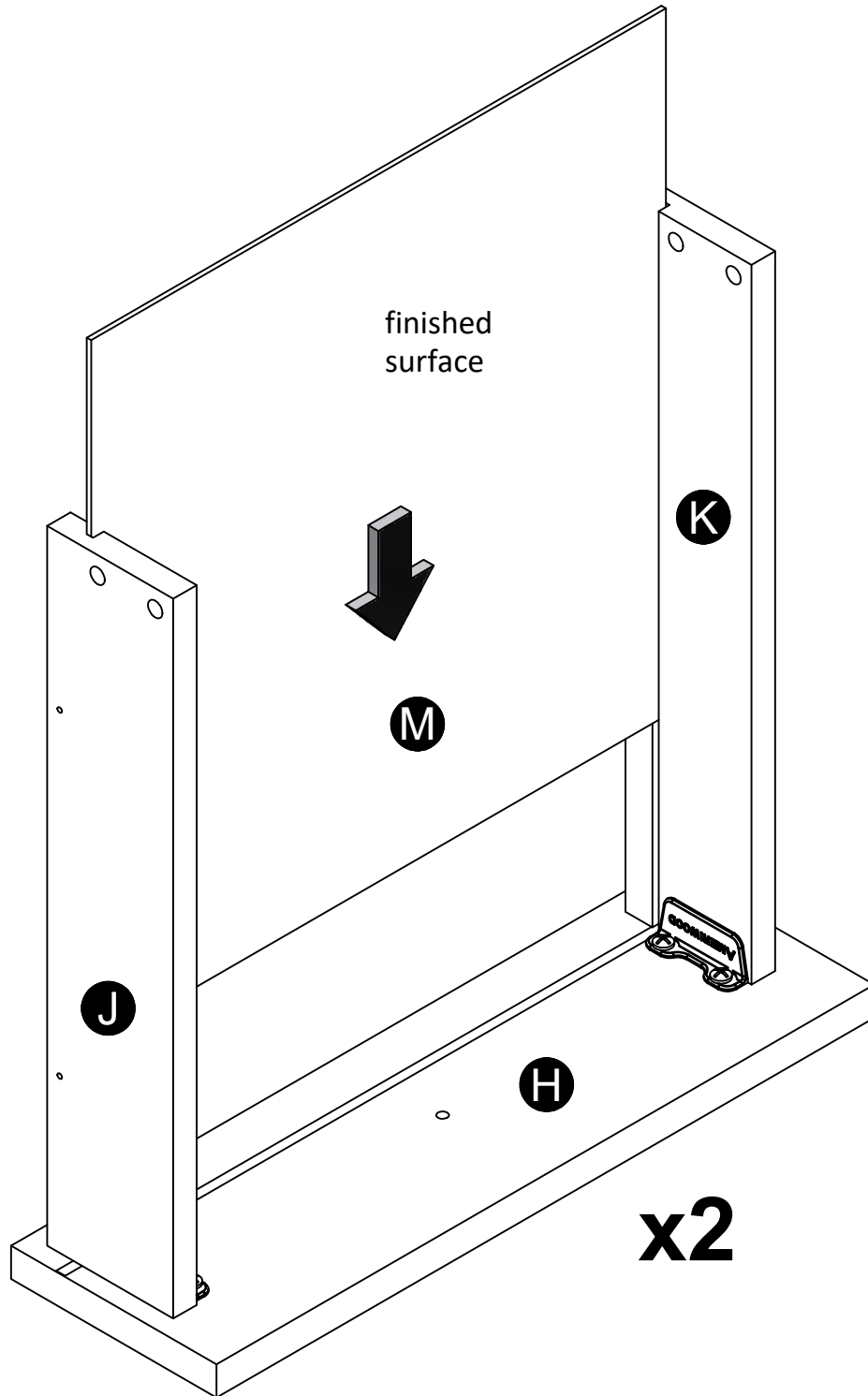


STEP 12

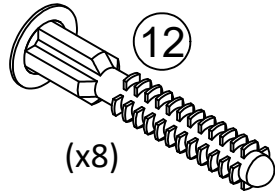
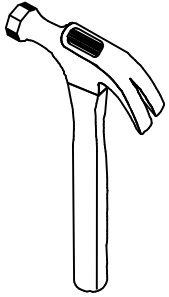
Note: Steps 12 to 15 are showing the assembly of the left drawer. Apply the same steps for assembling the right drawer using Right Drawer Front (I).



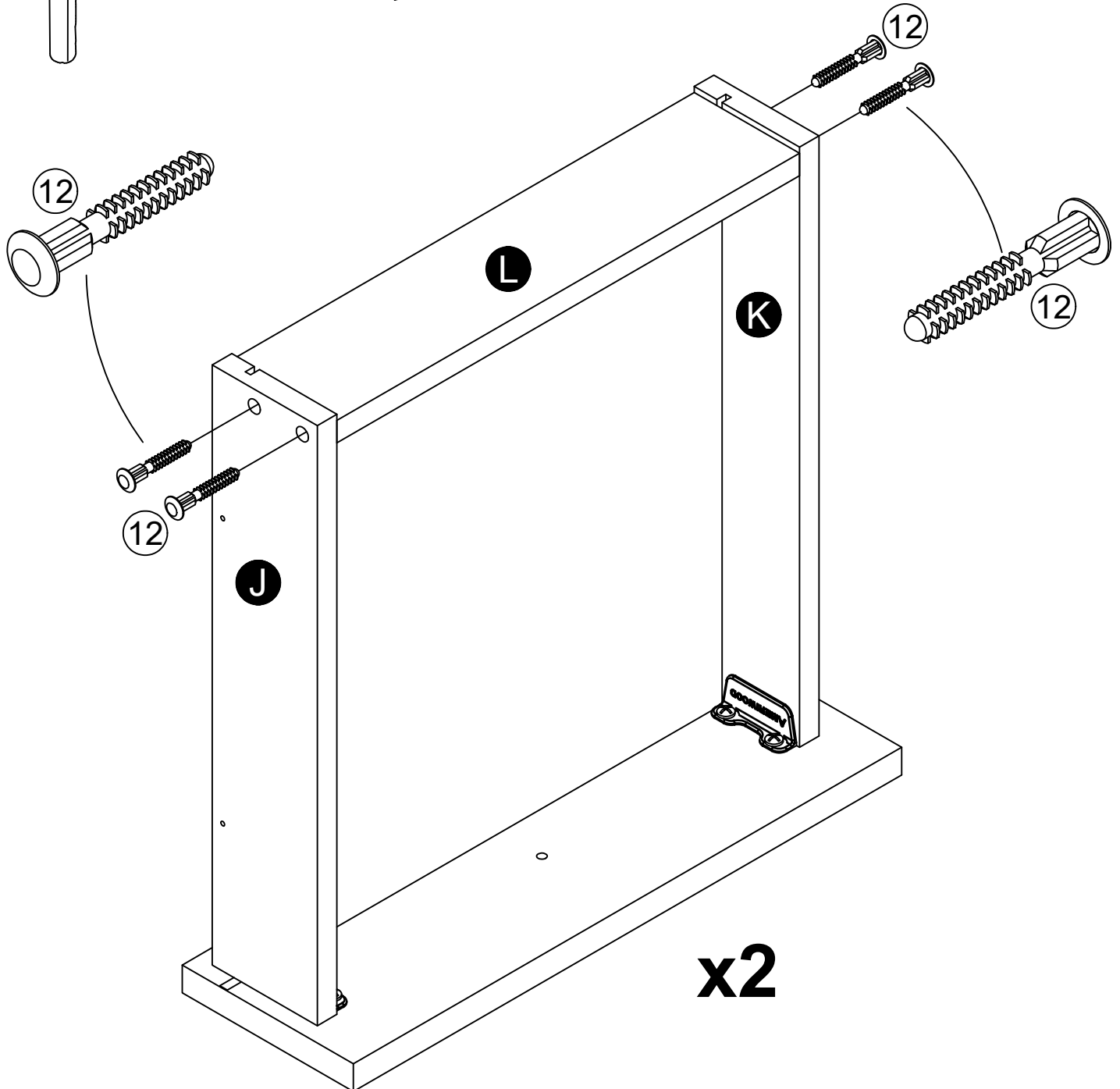
STEP 13



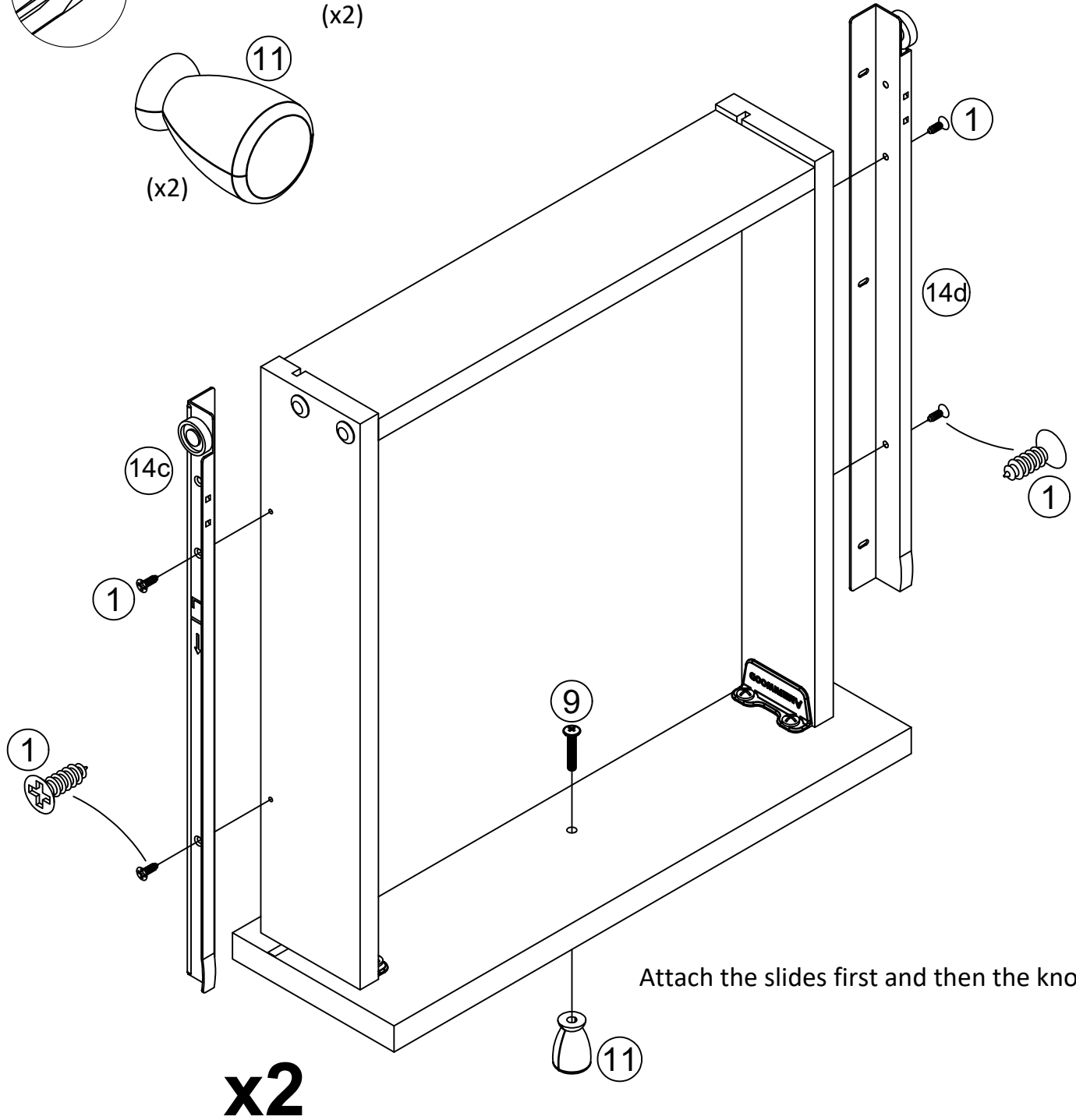
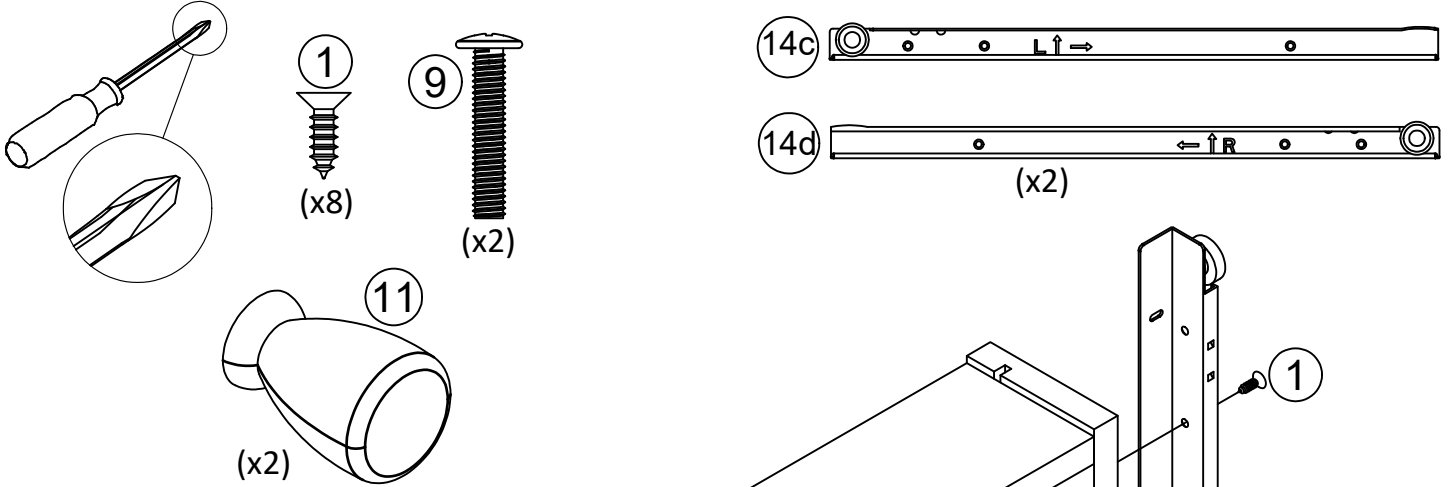
STEP 14



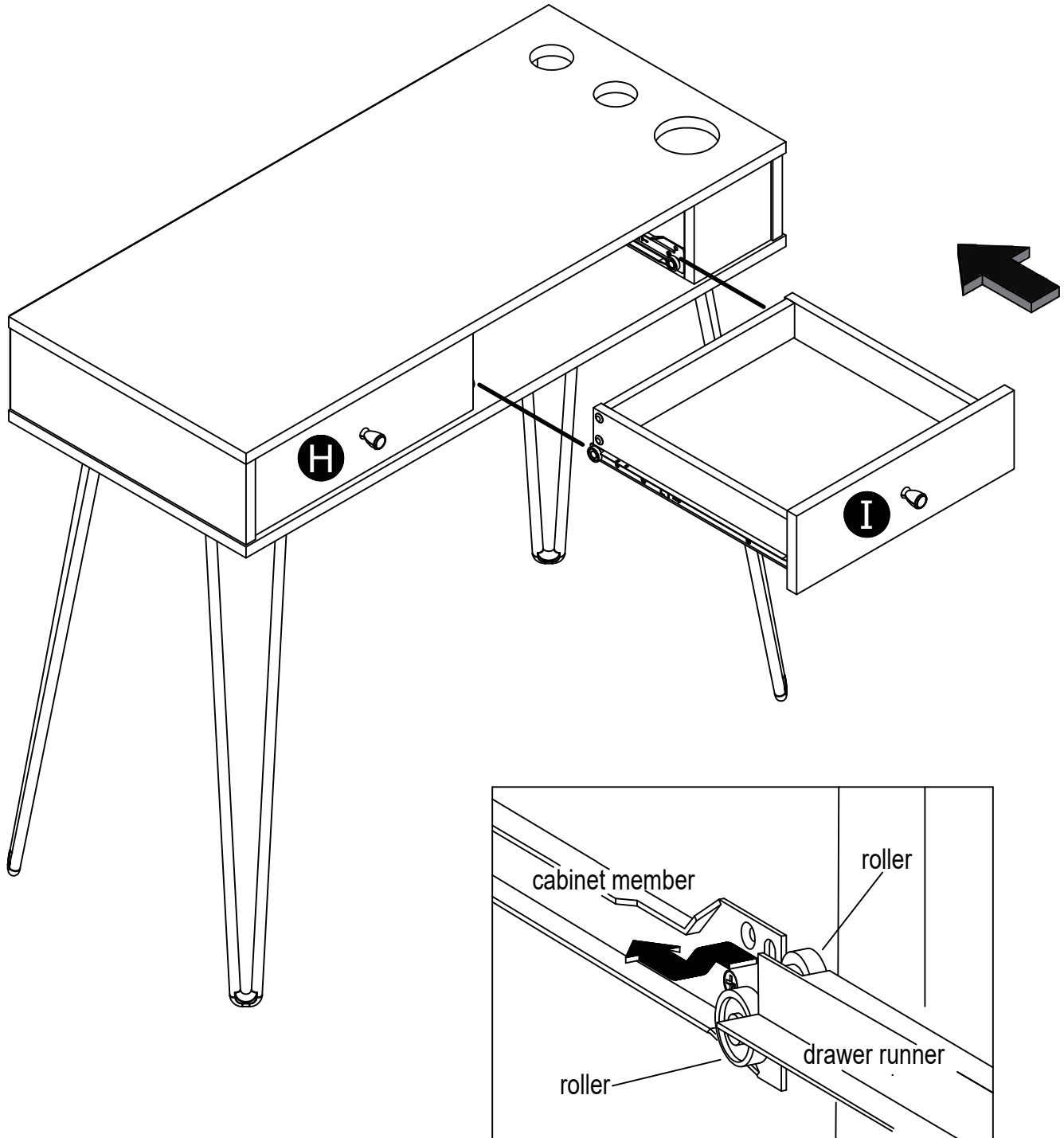
You will need to tap with a hammer to fully insert.



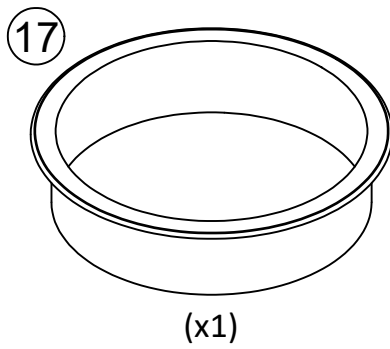
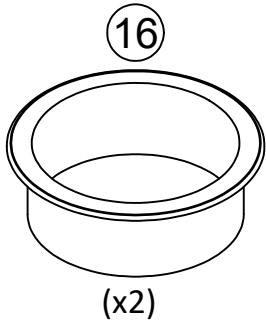
STEP 15



STEP 16



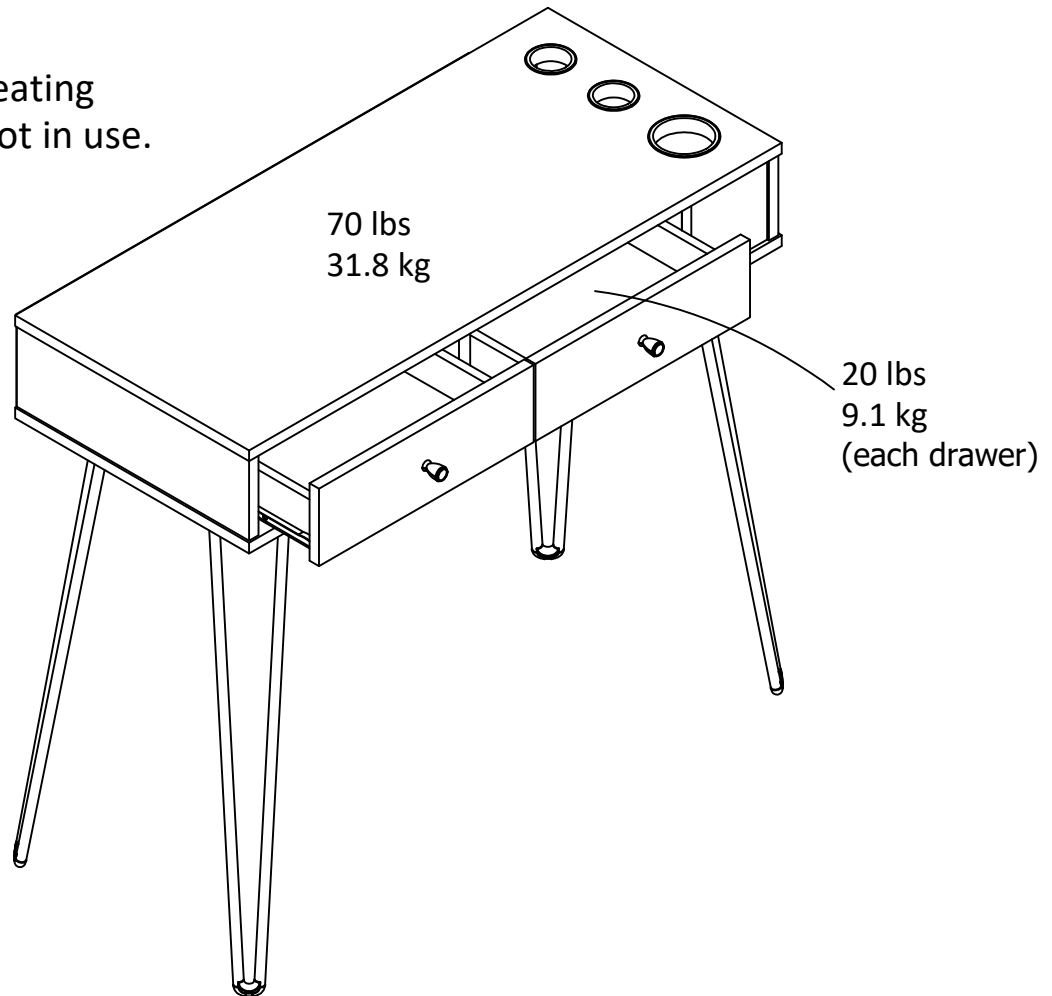
STEP 17



Maximum Loads

This unit has been designed to support the maximum loads shown. Exceeding these load limits could cause sagging, instability, product collapse, and/or serious injury.

Note:
DO NOT leave any heating elements on when not in use.



Warning: Risk of injury to persons - do not place a television on this furniture. This furniture is not approved for use with a television.

Certificate of Conformity

1. This certificate applies to the Dorel Home Furnishings, Inc. product identified by this instruction manual.
2. This certificate applies to compliance of this product with the CPSC Ban on Lead-Containing Paint (16 CFR 1303).
3. This product is distributed by: Dorel Home Furnishings, Inc.
410 East First Street South
Wright City, MO 63390
636-745-3351
4. Site of Manufacture: Tiffin OH
5. See front page of instruction manual for date of manufacture.

Register your product to receive the following:



- * New trend details - sneak peek on what's new
- * Surveys - have a voice within our community
- * Exclusive deals and discount codes
- * Quick and easy replacement part service

To register your product, visit ameriwoodhome.com

5 Star Rating



Visit your local retailer's website, rate your purchased product and leave us some feedback!

We would like to extend a big "Thank You" to all of our customers for taking the time to assemble this Ameriwood Home product, and to give us your valuable feedback.

*Thank
You!*

Cubierta Delantera

Este libro de instrucciones contiene información **IMPORTANTE** de seguridad. Por favor lea y manténgalo para referencia en el futuro.

No Regrese este producto! Comuníquese con nuestro amigoso equipo de servicio al cliente para obtener ayuda.

Llámenos al: 1-800-489-3351 (Gratis) Lunes - Viernes 9am - 5pm CST

Visitar: www.ameriwoodhome.com

PRECAUCION

Este mueble puede volcarse y causar graves heridas y/o muerte.

Anclar el mueble a un poste de madera en la pared (si esto se requiere).

No Permita que los niños monten el mueble.

Mantenga los artículos más pesados en los cajones de abajo.

Consejos Útiles (página 2)

- Abra su artículo en el área donde usted planea utilizarlo para evitar levantar y moverlo menos
- Identificar, ordenar y contar las piezas antes de intentar ensamblar
- Las clavijas de compresión se golpean con un martillo
- Las diapositivas están marcadas con una R (derecha) y L (izquierda) para la colocación correcta
- Asegúrese de que siempre este el punto localizado en la parte superior de bloqueador de leva este volteado hacia borde exterior
- Utilizar todos los clavos para el panel de atrás y distribuirlos por igual
- El panel de atrás debe utilizarse para asegurarse de que la unidad quede fija y firme
- No use químicas fuertes ni limpiadores abrasivos en este artículo
- Nunca empuje, tire ni arrastre los muebles

Antes de Que Empieces (página 3)

- Lea cuidadosamente cada paso y siga el orden correcto
- Separar y contar todas sus piezas y hardware
- Dése suficiente espacio para el proceso de ensamble
- Tenga las siguientes herramientas: destornillador de cabeza plana, #2 cabeza Phillips
Destornillador y martillo
- Precaución: Si usa un taladro electrónico o un destornillador eléctrico para atornillar, por favor asegúrese que deje de atornillar cuando el tornillo este apretado. Fallar hacer esto puede causar barrer el tornillo.

Sistema de fijar el bloqueo de leva (página 3)

Esta sistema de fijar el bloqueo de leva sera usado en todo el proceso ensamble.

Página 10 / 11

Antes de insertarlo en el orificio, asegúrese de que el conector (4) esté colocado como se muestra. Golpee con un martillo para que se inserte completamente.

Página 12

Haga girar el tornillo en el sentido de las agujas del reloj para bloquearlo.

Página 16

¡ATENCIÓN! EL PANEL POSTERIOR ES UNA PARTE ESTRUCTURAL DE ESTA UNIDAD Y SE DEBE INSTALAR CORRECTAMENTE.

Fije el panel trasero tal y como se muestra, clavándolo directamente en los bordes sin procesar. Asegúrese de que la unidad está a nivel. La separación de esquina a esquina debe ser igual como se muestra.

Alinee el borde inferior del panel trasero con el borde inferior del fondo (F).

Página 17

Nota:

Para este paso utilice el tornillo (5). Tiene una cabeza y un cuerpo más grandes.

Página 18

Necesitará golpear con un martillo para insertarlo completamente.

Página 19

Nota: En los pasos del 12 al 15 se muestra el montaje del cajón izquierdo. Repita los mismos pasos para el montaje del cajón derecho utilizando el frente del cajón derecho (I).

Página 21

Es necesario golpear con un martillo para insertarlo completamente.

Página 22

Coloque primero las correderas y luego el tirador.

Página 25

CARGA MAXIMA

Esta unidad fue diseñada para soportar las cargas máximas indicadas. Si se exceden estos límites de carga se podría producir un hundimiento, inestabilidad, colapso del producto y/o lesiones graves.

Nota:

NO deje ningún elemento de calefacción encendido cuando no esté en uso.

Advertencia: Existe riesgo de lesiones para las personas: no coloque un televisor sobre este mueble. Este mueble no está aprobado para su uso con un televisor.

Página 26

Registre su producto para recibir lo siguiente:

- * Detalles de nuevas tendencias - Vistazo a lo nuevo
- * Encuestas - alec su voz entre su comunidad
- * Códigos de ofertas y descuentos exclusivos
- * Fácil y rápido servicio de partes de remplace

Para registrar su producto, visite ameriwoodhome.com

Clasificación de 5 estrellas

Visite el sitio web de su tienda local, califique su comprado y denos sus comentarios!

Nos gustaría enviar un gran "Agradecimiento" a todos nuestros clientes por tomarse el tiempo de ensamblar este producto de Ameriwood Home, y por darnos sus valiosos comentarios.

Gracias

Couverture Avant

CE LIVRET D'INSTRUCTION CONTIENT DES INFORMATIONS **IMPORTANTES** SUR LA SÉCURITÉ. VEUILLEZ LIRE ET GARDER POUR UNE RÉFÉRENCE FUTURE

Ne retournez pas ce produit! Contactez notre équipe de service à la clientèle amicale d'abord pour obtenir de l'aide.

Appelez-nous: 1-800-489-3351 (sans frais) du Lundi au Vendredi de 9h à 17h Heure Centrale

Visitez: www.ameriwoodhome.com

ATTENTION

Le meuble peut basculer et causer des blessures graves ou la mort.

Ancrer le meuble à une planche murale dans le mur (si indiqué).

Ne laissez pas les enfants grimper sur le meuble.

Placez les articles lourds sur les étagères ou dans les tiroirs inférieurs.

Astuces Utiles (page 2)

-Ouvrez votre article dans la zone que vous prévoyez de le garder pour moins de levage lourd

-Identifier, trier et compter les pièces avant d'essayer d'assembler

-Les goujons de compression sont taraudés avec un Marteau

-Les glissières sont marquées d'un R (droit) et d'un L (gauche) pour un bon placement

-Assurez-vous toujours de faire face la pointe situé sur le haut de la Serrure de Came vers le bord extérieur

-Utiliser tous les clous fournis pour le panneau arrière et les répartir également

-Le panneau arrière doit être utilisé pour vous assurer que votre appareil est robuste

-N'utilisez pas de produits chimiques agressifs ou de nettoyeurs abrasifs sur cet appareil

-Ne jamais pousser, tirer, ou faire glisser votre meuble

Avant de Commencer (page 3)

-Lisez attentivement chaque étape et suivez le bon ordre

-Séparez et comptez toutes vos pièces et matériaux

-Donnez-vous suffisamment de place pour l'assemblage

-Avoir les outils suivants: tournevis à tête plate, #2 tournevis Phillips, et Marteau

-Attention: Si vous utilisez une perceuse électrique ou un tournevis électrique pour visser, veillez à ralentir et arrêter lorsque la vis est bien serrée. Le non-respect de cette consigne peut endommager la vis.

Système de Fixation de Came (page 3)

Ce Système de Fixation de Came sera utilisé tout au long de l'assemblage

Page 10/11

S'assurer que le connecteur (4) est positionné comme indiqué avant de l'insérer dans le trou.
Tapez avec un marteau pour l'insérer complètement.

Page 12

Tournez la vis dans le sens des aiguilles d'une montre pour la verrouiller.

Page 16

IMPORTANT ! LE PANNEAU ARRIÈRE EST UNE PIÈCE STRUCTURALE DE CET APPAREIL ET DOIT ÊTRE INSTALLÉ CORRECTEMENT.

Fixez le panneau arrière comme indiqué en clouant directement dans les bords bruts.
Assurez-vous que le dispositif est d'équerre.
La distance d'un coin à l'autre doit correspondre à celle indiquée.

Alignez le bord inférieur du panneau arrière avec celui du fond (F).

Page 17

Remarque :

Utilisez la vis (5) pour cette étape. Elle possède une tête et un corps plus grands.

Page 18

Vous devrez taper avec un marteau pour l'insérer complètement.

Page 19

Remarque : Les étapes 12 à 15 montrent l'assemblage du tiroir gauche. Procédez de la même manière pour assembler le tiroir droit en utilisant la façade du tiroir droit (I).

Page 21

Vous devrez taper avec un marteau pour l'insérer complètement.

Page 22

Fixez d'abord les glissières, puis le bouton.

Page 25

CHARGES MAXIMALES

Cet appareil a été conçu pour supporter les charges maximales indiquées. Tout dépassement de ces limites de charge peut entraîner un affaissement, une instabilité, un effondrement du produit et/ou des blessures graves.

Remarque :

NE PAS laisser les éléments chauffants allumés lorsqu'ils ne sont pas utilisés.

Avertissement : Risque de blessure pour les personnes -- ne placez pas un téléviseur sur ce mobilier. Ce mobilier n'est pas homologué pour être utilisé avec un téléviseur.

Page 26

Enregistrez votre produit pour recevoir les éléments suivantes:

- * Détails sur les nouvelles tendances - un aperçu sur les nouveautés
- * Sondages - avoir une voix au sein de notre communauté
- * Offres exclusives et codes promo
- * Service de pièces de rechange rapide et facile

Pour enregistrer votre produit, visitez ameriwoodhome.com

5 Étoiles

Visitez le site Web de votre détaillant local, évaluez votre produit acheté et laissez-nous quelques commentaires !

Nous tenons à offrir un grand "Merci" à tous nos clients pour avoir pris le temps d'assembler ce produit "Ameriwood Home", et de nous donner vos commentaires précieux.

Merci